

# PATENT ABSTRACTS OF JAPAN

(11)Publication number : 2001-100392

(43)Date of publication of application : 13.04.2001

(51)Int.Cl. G03F 1/08  
G03F 7/207  
H01L 21/027

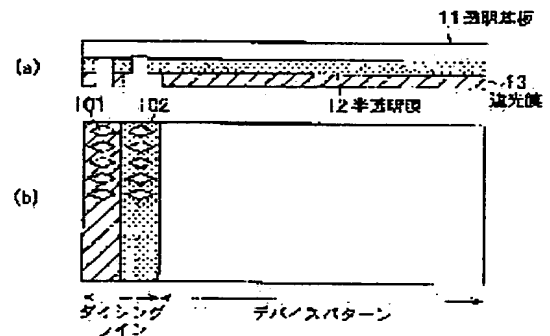
(21)Application number : 11-274701 (71)Applicant : TOSHIBA CORP  
(22)Date of filing : 28.09.1999 (72)Inventor : DEWA KYOKO  
FUJISAWA TADAHITO  
INOUE SOICHI

## (54) MASK FOR MONITORING FOCUS AND METHOD FOR MONITORING FOCUS

### (57)Abstract:

**PROBLEM TO BE SOLVED:** To easily detect the deviation and deviation direction from a focus state with high accuracy and to make a contribution to the improvement in exposure accuracy, etc.

**SOLUTION:** The mask for monitoring the focus used for monitoring the focus of the mask to be used when patterns are transferred onto a wafer by photolithography has a first pattern region which is enclosed by a light shielding film 13 and has plural monitor patterns formed of rhombic apertures 101 and a second pattern region which is enclosed by a translucent film 12 and has the plural monitor patterns formed of rhombic apertures 102.



## LEGAL STATUS

[Date of request for examination] 09.06.2004

[Date of sending the examiner's decision of rejection]

[Kind of final disposal of application other than the examiner's decision of rejection or application converted registration]

[Date of final disposal for application]

[Patent number]

[Date of registration]

[Number of appeal against examiner's decision of rejection]

[Date of requesting appeal against examiner's

decision of rejection]

[Date of extinction of right]

Copyright (C); 1998,2003 Japan Patent Office

(19)日本国特許庁 (J P)

(12) 公開特許公報 (A)

(11)特許出願公開番号  
特開2001-100392  
(P2001-100392A)

(43)公開日 平成13年4月13日(2001.4.13)

(51)IntCl. <sup>7</sup>	識別記号	F I	テマコード*(参考)
G 0 3 F 1/08		G 0 3 F 1/08	M 2 H 0 9 5
	7/207		H 5 F 0 4 6
H 0 1 L 21/027		H 0 1 L 21/30	5 2 6 Z

審査請求 未請求 請求項の数7 O L (全 10 頁)

(21)出願番号 特願平11-274701

(22)出願日 平成11年9月28日(1999.9.28)

(71)出願人 000003078

株式会社東芝  
神奈川県川崎市幸区堀川町72番地

(72)発明者 出羽 恭子

神奈川県横浜市磯子区新杉田町8番地 株  
式会社東芝横浜事業所内

(72)発明者 藤澤 忠仁

神奈川県横浜市磯子区新杉田町8番地 株  
式会社東芝横浜事業所内

(74)代理人 100058479

弁理士 鈴江 武彦 (外6名)

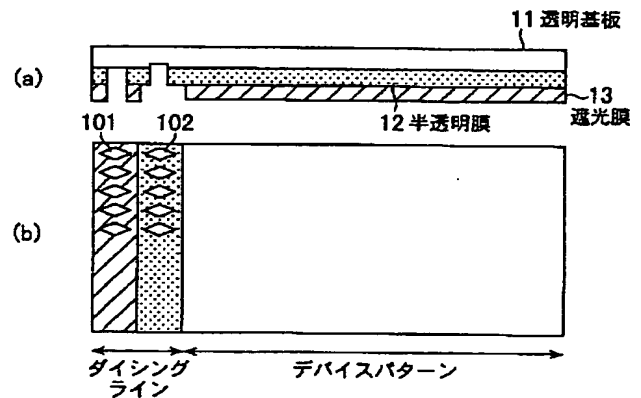
最終頁に続く

(54)【発明の名称】 フォーカスモニタ用マスク及びフォーカスモニタ方法

(57)【要約】

【課題】 フォーカス状態からのずれ量及びずれ方向を高精度且つ簡便に検出することができ、露光精度の向上等に寄与し得る。

【解決手段】 フォトリソグラフィによりウェハー上にパターンを転写する際に使用されるマスクであって、フォーカスモニタに供されるフォーカスモニタ用マスクにおいて、遮光膜13で囲まれて菱形の開口部101で形成された複数のモニタパターンを有する第1のパターン領域と、半透明膜12で囲まれて菱形の開口部102で形成された複数のモニタパターンを有する第2のパターン領域とを備えている。



## 【特許請求の範囲】

【請求項1】フォトリソグラフィによりウェハー上にパターンを転写する際に使用されるマスクであって、遮光部で囲まれて第1の開口部で形成、又は第1の開口部で囲まれて遮光部で形成された少なくとも1つのモニタパターンを有する第1のパターン領域と、半透明膜で囲まれて第2の開口部で形成、又は第2の開口部で囲まれて半透明膜で形成され、第2の開口部を通過する露光光に対して半透明膜を通過する露光光に所定の位相差を与える少なくとも1つのモニタパターンを有する第2のパターン領域とを備え、前記各モニタパターンは、一方向に沿って中央部に対して両端部が細い形状であることを特徴とするフォーカスモニタ用マスク。

【請求項2】第2の開口部を通過する露光光に対する半透明膜を通過する露光光の位相差は $+45$ 度から $+150$ 度、又は $-45$ 度から $-150$ 度に設定されていることを特徴とする請求項1記載のフォーカスモニタ用マスク。

【請求項3】フォトリソグラフィによりウェハー上にパターンを転写する際に使用されるマスクであって、第1の開口部で囲まれて第1の半透明膜で形成、又は第1の半透明膜で囲まれて第1の開口部で形成され、第1の開口部を通過する露光光に対して第1の半透明膜を通過する露光光に所定の位相差を与える少なくとも1つのモニタパターンを有する第1のパターン領域と、第2の開口部で囲まれて第2の半透明膜で形成、又は第2の半透明膜で囲まれて第2の開口部で形成され、第2の開口部を通過する露光光に対して第2の半透明膜を通過する露光光に第1のパターン領域とは異なる位相差を与える少なくとも1つのモニタパターンを有する第2のパターン領域とを備え、前記各モニタパターンは、一方向に沿って中央部に対して両端部が細い形状であることを特徴とするフォーカスモニタ用マスク。

【請求項4】第1の開口部を通過する露光光に対する第1の半透明膜を通過する露光光の位相差は $+45$ 度から $+150$ 度に設定され、第2の開口部を通過する露光光に対する第2の半透明膜を通過する露光光の位相差は $-45$ 度から $-150$ 度に設定されていることを特徴とする請求項3記載のフォーカスモニタ用マスク。

【請求項5】前記各モニタパターンは、楔形又は菱形であることを特徴とする請求項1～4の何れかに記載のフォーカスモニタ用マスク。

【請求項6】フォトリソグラフィによりウェハー上にパターンを転写する際の最適なフォーカス状態からのずれ量をモニタするフォーカスモニタ方法であって、請求項1～5の何れかに記載のフォーカスモニタ用マスクを用いてウェハー上にパターンを転写する工程と、前記ウェハー上に形成されたパターンのうち、第1及び

第2のパターン領域の各モニタパターンの双方のパターンサイズを計測する計測工程と、前記計測工程の結果から、第1のパターン領域のモニタパターンのパターンサイズと第2のパターン領域のモニタパターンのパターンサイズとの差、又は比を求める演算工程と、を含むことを特徴とするフォーカスモニタ方法。

【請求項7】前記各モニタパターンは菱形であり、前記計測工程では該モニタパターンの長い方の対角線の長さを計測することを特徴とする請求項6記載のフォーカスモニタ方法。

## 【発明の詳細な説明】

## 【0001】

【発明の属する技術分野】本発明は、半導体素子や液晶表示素子等の製造に際して、投影露光装置におけるフォーカス条件を設定するのに適したフォーカスモニタ用マスク及びフォーカスモニタ方法に関する。

## 【0002】

【従来の技術】近年のデバイスパターンの微細化に伴い、露光量裕度や焦点深度などのプロセスマージンを十分に得ることが難しくなっている。そのため、少ないプロセスマージンを有効に使用し、歩留まりの低下を防ぐためには、より高精度に露光量及びフォーカスをモニタする技術が必要になっている。

【0003】従来のフォーカスを管理する手法は、図10(a)に示したような菱形マークが入ったQC用マスクに対し、デフォーカスを変化させて露光を行い、ウェハー上に転写された菱形マーク(図10(b))のパターン長 $L$ が最長となるフォーカス点をベストフォーカス値としていた。この場合、パターン長 $L$ とデフォーカスの関係は図11に示すようになる(特開平10-335208号公報)。

【0004】菱形マークは、ベストフォーカスでより細かい部分まで解像されるが、フォーカスがベストフォーカスからずれるに従って、細かい部分が解像されなくなる。そのため、ウェハー上の菱形マークのパターン長 $L$ は、ベストフォーカスの位置で最大値となり、プラスマイナスのデフォーカスに対してほぼ対称な特性を示す。このマークの利用法としては、ロットを流す前に、先行としてデフォーカスを変化させて露光を行い、ベストフォーカスを求めることに適用できる。

【0005】しかしながら、この種の方法にあっては次のような問題があった。即ち、菱形マークを用いて、同一露光条件で露光されているロットのフォーカス条件を管理しようとした場合、転写後の菱形マークのパターン長 $L$ をモニタしただけでは、(1)フォーカスのずれ方向が分からない、(2)露光量の変動による影響を受けてしまう、という問題点があった。

【0006】また、もう一つのフォーカスモニタ方法として、露光量に影響されずにフォーカスの変動量をパタ

ーンの位置ずれ量として検出する方法が提案されている  
(Phase shift focus monitor applications to lithography tool control, D.Wheeler et.al, SPIE vol.305 1,pp225-233)。しかしながら、この方法におけるマークによるフォーカスの検出感度は、光源形状( $\sigma$ 形状)に大きく依存し、比較的低 $\sigma$ の露光条件においては十分に感度が得られるものの、従来用いられる条件である比較的大きな $\sigma$ 条件、又は輪帯照明条件においては十分な感度が得られないという問題があった。

#### 【0007】

【発明が解決しようとする課題】このように従来、フォーカスを管理するために菱形マークを用いる方法では、フォーカス状態からのずれ量を検出することはできるが、ずれ方向を検出することができない。また、フォーカスの変動量をパターンの位置ずれ量として検出する方法では、比較的大きな $\sigma$ 条件や輪帯照明条件においては十分な感度が得られないという問題があった。

【0008】本発明は、上記事情を考慮して成されたもので、その目的とするところは、フォーカス状態からのずれ量及びずれ方向を高精度且つ簡便に検出することができ、露光精度の向上等に寄与し得るフォーカスモニタ用マスク及びフォーカスモニタ方法を提供することにある。

#### 【0009】

【課題を解決するための手段】(構成)上記課題を解決するために本発明は次のような構成を採用している。

【0010】即ち本発明は、フォトリソグラフィによりウェハ上にパターンを転写する際に使用されるマスクであって、フォーカスモニタに供されるフォーカスモニタ用マスクにおいて、遮光部で囲まれて第1の開口部で形成、又は第1の開口部で囲まれて遮光部で形成された少なくとも1つのモニタパターンを有する第1のパターン領域と、半透明膜で囲まれて第2の開口部で形成、又は第2の開口部で囲まれて半透明膜で形成され、第2の開口部を通過する露光光に対して半透明膜を通過する露光光に所定の位相差を与える少なくとも1つのモニタパターンを有する第2のパターン領域とを備え、前記各モニタパターンは、一方向に沿って中央部に対して両端部が細い形状であることを特徴とする。

【0011】より具体的には本発明のフォーカスモニタ用マスクは、次のような構成を採用している。

【0012】(1) 遮光部で囲まれて、第1の開口部で形成された少なくとも1つの楔形又は菱形パターンで形成された第1のパターン領域と、第2の開口部を通過する露光光に対して0度若しくは180度からずれた位相差を生じせしめる半透明膜で囲まれて、第2の開口部で形成された少なくとも1つの楔形又は菱形パターンで形成された第2のパターン領域の双方を有していること。

【0013】(2) 遮光部で囲まれて、第1の開口部で形成された少なくとも1つの楔形又は菱形パターンで形成

された第1のパターン領域と、第2の開口部で囲まれて、該開口部を通過する露光光に対して0度若しくは180度からずれた位相差を生じせしめる半透明膜で形成された少なくとも1つの楔形又は菱形パターンで形成された第2のパターン領域の双方を有していること。

【0014】(3) 第1の開口部で囲まれて、遮光部で形成された少なくとも1つの楔形又は菱形パターンで形成された第1のパターン領域と、第2の開口部を通過する露光光に対して0度若しくは180度からずれた位相差を生じせしめる半透明膜で囲まれて、第2の開口部で形成された少なくとも1つの楔形又は菱形パターンで形成された第2のパターン領域の双方を有していること。

【0015】(4) 第1の開口部で囲まれて、遮光部で形成された少なくとも1つの楔形又は菱形パターンで形成された第1のパターン領域と、第2の開口部で囲まれて、該開口部を通過する露光光に対して0度若しくは180度からずれた位相差を生じせしめる半透明膜で形成された少なくとも1つの楔形又は菱形パターンで形成された第2のパターン領域の双方を有していること。

【0016】ここで、本発明のフォーカスモニタ用マスクでは、第2の開口部を通過する露光光に対する半透明膜を通過する露光光の位相差は、+45度から+150度、又は-45度から-150度の範囲に設定されているのが望ましい。

【0017】また本発明は、フォトリソグラフィによりウェハ上にパターンを転写する際に使用されるマスクであって、フォーカスモニタに供されるフォーカスモニタ用マスクにおいて、第1の開口部で囲まれて第1の半透明膜で形成、又は第1の半透明膜で囲まれて第1の開口部で形成され、第1の開口部を通過する露光光に対して第1の半透明膜を通過する露光光に所定の位相差を与える少なくとも1つのモニタパターンを有する第1のパターン領域と、第2の開口部で囲まれて第2の半透明膜で形成、又は第2の半透明膜で囲まれて第2の開口部で形成され、第2の開口部を通過する露光光に対して第2の半透明膜を通過する露光光に第1のパターン領域とは異なる位相差を与える少なくとも1つのモニタパターンを有する第2のパターン領域とを備え、前記各モニタパターンは、一方向に沿って中央部に対して両端部が細い形状であることを特徴とする。

【0018】より具体的には本発明のフォーカスモニタ用マスクは、次のような構成を採用している。

【0019】(1) 第1の開口部を通過する露光光に対して0度若しくは180度からずれた位相差を生じせしめる第1の半透明膜で囲まれて、第1の開口部で形成された少なくとも1つの楔形又は菱形パターンで形成された第1のパターン領域と、第2の開口部を通過する露光光に対して0度若しくは180度からずれた位相差を生じせしめ、且つ第1の半透明膜と異なった位相差を生じせしめる第2の半透明膜で囲まれて、第2の開口部で形成さ

れた少なくとも1つの楔形又は菱形パターンで形成された第2のパターン領域の双方を有していること。

【0020】(2) 第1の開口部を通過する露光光に対して0度若しくは180度からずれた位相差を生じせしめる第1の半透明膜で囲まれて、第1の開口部で形成された少なくとも1つの楔形又は菱形パターンで形成された第1のパターン領域と、第2の開口部で囲まれて、該開口部を通過する露光光に対して0度若しくは180度からずれた位相差を生じせしめ、且つ第1の半透明膜と異なった位相差を生じせしめる第2の半透明膜で形成された少なくとも1つの楔形又は菱形パターンで形成された第2のパターン領域の双方を有していること。

【0021】(3) 第1の開口部で囲まれて、該開口部を通過する露光光に対して0度若しくは180度からずれた位相差を生じせしめる第1の半透明膜で形成された少なくとも1つの楔形又は菱形パターンで形成された第1のパターン領域と、第2の開口部を通過する露光光に対して0度若しくは180度からずれた位相差を生じせしめ、且つ第1の半透明膜と異なった位相差を生じせしめる第2の半透明膜で囲まれて、第2の開口部で形成された少なくとも1つの楔形又は菱形パターンで形成された第2のパターン領域の双方を有していること。

【0022】(4) 第1の開口部で囲まれて、該開口部を通過する露光光に対して0度若しくは180度からずれた位相差を生じせしめる第1の半透明膜で形成された少なくとも1つの楔形又は菱形パターンで形成された第1のパターン領域と、第2の開口部で囲まれて、該開口部を通過する露光光に対して0度若しくは180度からずれた位相差を生じせしめ、且つ第1の半透明膜と異なった位相差を生じせしめる第2の半透明膜で形成された少なくとも1つの楔形又は菱形パターンで形成された第2のパターン領域の双方を有していること。

【0023】ここで、本発明のフォーカスモニタ用マスクでは、第1の開口部を通過する露光光に対する第1の半透明膜を通過する露光光の位相差は+45度から+150度に設定され、第2の開口部を通過する露光光に対する第2の半透明膜を通過する露光光の位相差は-45度から-150度に設定されていることが望ましい。さらに、第1及び第2の半透明膜は異なる材料であってもよいし、同じ材料であってもよい。同じ材料を用いる場合、第2のパターン領域において-45度から-150度の範囲の位相差を与えるためには、透明基板の一部を掘込んで形成するのが望ましい。

【0024】また本発明は、上記した何れかのフォーカスモニタ用マスクを用いて、ウェハ上にパターンを転写する際の最適なフォーカス状態からのずれ量をモニタするフォーカスモニタ方法であって、フォーカスモニタ用マスクを用いてウェハ上にパターンを転写する工程と、前記ウェハ上に形成されたパターンのうち、第1及び第2のパターン領域のモニタパターンの双方のパタ

ーンサイズを計測する計測工程と、前記計測工程の結果から、第1のパターン領域のモニタパターンのパターンサイズと第2のパターン領域のモニタパターンのパターンサイズとの差、又は比を求める演算工程とを含むことを特徴とする。

【0025】ここで、モニタパターンは菱形であり、計測工程では該モニタパターンの長い方の対角線の長さを計測することを特徴とする。

【0026】(作用) 本発明によれば、上述した構成の第1のパターン領域と第2のパターン領域を有するフォーカスモニタ用マスクをウェハ上へ転写することによって、露光プロセス中において様々に発生する最適なフォーカス状態からのずれを精度良く且つ簡便に求めることができる。

【0027】即ち、本発明のような構成のフォーカスモニタ用パターンをウェハ上に転写した場合、第1のパターン領域のモニタパターンと第2のパターン領域のモニタパターンとの最適なフォーカス位置にずれが生じ、相互に異なるデフォーカス特性を示す。その結果、二つのモニタパターンのパターン寸法を測定することによって、最適なフォーカス状態からのずれ量(ずれの方向も含めて)を求めることが可能となる。

【0028】また、第1及び第2の半透明膜を用いるフォーカスモニタ用マスクにおいて、隣接する開口部を通過する露光光に対して、一方を+45度から+150度、他方を-45度から-150度の位相差を生じせしめようすることによって、2つの領域のマークにおけるフォーカス特性に大きな差異を引き起こせることから、最適なフォーカス状態からのずれ量(ずれの方向も含めて)を高感度にモニタすることが可能となる。

【0029】

【発明の実施の形態】以下、本発明の詳細を図示の実施形態によって説明する。

【0030】(第1の実施形態) 本発明の第1の実施形態では、露光用マスク上に、フォーカス点を測定するためのモニタパターン(マーク)として、遮光部に形成された菱形マーク、及び半透明膜に形成された菱形マークの2種類のマークを配置した。

【0031】図1は、本発明の第1の実施形態に係わるフォーカスモニタ用マスクの概略構成を説明するためのもので、(a)は断面図、(b)は平面図である。モニタパターンは、マスクのデバイスパターンがない領域(ダイシングライン)の遮光部に形成されている。図中の11はガラス等の透明基板、12はSiO<sub>2</sub>等の半透明膜、13はCr等の遮光膜を示す。また、101は遮光膜13に形成された菱形マーク(第1の開口部)を、102は半透明膜12に形成された菱形マーク(第2の開口部)を示す。なお、半透明膜12は、露光光に対して透過率が6%であり、位相を180度ずらす作用を持っている。

【0032】菱形マーク101を形成した第1のパターン領域及び菱形マーク102を形成した第2のパターン領域では、各マークが一定のピッチで5つずつ配置されている。そして、菱形マーク101、102は、図2に示す平面図の通り、ウェハー換算上でX軸方向の長さが $12\mu\text{m}$ 、Y軸方向の幅が $0.18\mu\text{m}$ で、さらにピッチは $0.36\mu\text{m}$ となっている。なお、第2の開口部である菱形マーク102の部分では、半透明膜12を通過する露光光と開口部102を通過する露光光とに $90^\circ$ の位相差を付けるために、基板が例えば $124\text{nm}$ 掘込まれている。

【0033】ここで本発明者は、半透明膜12を通過する露光光と開口部102を通過する露光光との位相をほぼ $90^\circ$ ずらすことによって、半透明膜部のマーク102によりウェハー上に形成された菱形パターンのフォーカス点と、遮光膜部のマーク101によりウェハー上に形成された菱形パターンとのフォーカス点の間にずれが生じ、デフォーカスに対して異なるパターン寸法特性を示すことに注目した。そして、この二つのマークの露光・現像後のパターン寸法の差をモニタすると、デフォーカスに対して単調減少又は単調増加することを利用し、デフォーカスに対するパターン寸法差の関係を較正曲線として求めておき、露光・現像後のウェハー上のパターン寸法の差を測定することで、フォーカスのずれ量を方向も含めてモニタすることを考案した。

【0034】次に、上記2種類の菱形マークを用いて、フォーカス点を検出する手順について説明する。上記マークを配置した本実施形態のフォーカスモニタ用マスクのパターンをウェハー上に転写するために、デバイスパターンと同一の露光条件にて露光を行った。ウェハー上に、塗布型反射防止膜 $60\text{nm}$ をスピコートし、さらに化学増幅系ポジ型レジストを厚さ $0.4\mu\text{m}$ でスピコーティングした。このウェハーに対して上記マスクを用い、投影光学系の縮小比 $1/4$ 、露光波長 $248\text{nm}$ 、 $\text{NA}0.6$ 、コヒーレンスファクタ $\sigma0.75$ 、輪帯遮蔽率 $\epsilon0.67$ 、露光装置の設定露光量 $7.5\text{mJ}/\text{cm}^2$ という露光条件で露光した。

【0035】次いで、露光が終了したウェハーを、 $100^\circ\text{C}$ 、 $90$ 秒でポストエクスポージャーバーク(PEB)したあと、 $0.21$ 規定のアルカリ現像液にて $60$ 秒現像を行った。

【0036】次いで、処理されたウェハー上の2種類の菱形パターンを、光学式の線幅測定器によって測長し、半透明膜部の菱形マーク102におけるX軸方向のパターン寸法 $L'$ と遮光膜部の菱形マーク101におけるX軸方向のパターン寸法 $L$ との差を求めた。

【0037】図3には、露光によって得られた寸法差( $L-L'$ )とデフォーカスとの関係(較正曲線)を示した。このグラフの横軸はデフォーカス、縦軸は菱形マーク101、102のパターン寸法( $L$ 又は $L'$ )、及

び寸法差を表している。三つの曲線は、実線が遮光膜部の菱形マーク101のパターン寸法特性、点線が半透明膜部の菱形マーク102のパターン寸法特性、そして一点鎖線が、半透明膜部の菱形パターン寸法から遮光膜部の菱形パターン寸法を差し引いた寸法差のデフォーカスに対する特性を示したものである。この寸法差の特性が、デフォーカスに対して単調増加していることから、フォーカスの位置ずれ量を、符号を含めて求めることができた。

【0038】さらに、露光の際に露光量を変化させて、較正曲線の露光量依存性を調べた。具体的には、露光量を、 $7.5\text{mJ}/\text{cm}^2$ を中心に $-10\%$ から $+10\%$ まで変化させて露光を行った。図4には、寸法差とデフォーカスの関係(較正曲線)のドーズ依存性を示した。グラフは、露光量 $7.5\text{mJ}/\text{cm}^2$ を中心として、露光量を $-10\%$ 、 $-5\%$ 、 $-1\%$ 、 $-7.5\text{mJ}/\text{cm}^2$ 、 $+1\%$ 、 $+5\%$ 、 $+10\%$ と変化させた場合の、寸法差とデフォーカスとの関係を示したものである。

【0039】このグラフから、ドーズを $-10\%$ から $+10\%$ の間で変化させても、デフォーカス依存性は、殆ど変化しない(グラフ中の各直線が殆ど重なっている)ことが分かる。従って、露光量が変動した場合においても、本実施形態のフォーカスモニタ用マスクはフォーカス位置ずれ量を高精度に検出できた。

【0040】上記のマスクを用いて、実際のデバイスパターンと同一の露光、現像条件でロット処理を行った。次いで、ロット処理されたものから数枚のウェハーを抜き出し、半透明膜部の菱形マーク102のパターン寸法 $L'$ と、遮光膜部の菱形マーク101におけるパターン寸法 $L$ の差を求め、その値より、図3に示した較正曲線を用いてフォーカスのずれ量を符号を含めて求めた。そして、求められた数枚のフォーカスずれ量の平均値を、そのロットにおけるフォーカスのずれ量とし、次ロットに対して露光装置のフォーカス設定値にフィードバックをかけて露光を行った。その結果、フォーカスのずれによる線幅変動を抑えることができた。

【0041】また、今回は、上記フォーカスモニタ用マスクにより得られたウェハー上のパターンにおけるフォーカスのずれ量を使って、次ロットに対してフィードバックを行ったが、本来のデバイスパターンのフォーカス位置と、フォーカスモニタ用マークのフォーカス位置は、露光装置の収差やデバイスパターンの下地の段差形状等により異なる場合がある。この場合は、フォーカスモニタ用マスクで得られたフォーカスのずれ量に対してデバイス固有のオフセット値を加味した値を、フォーカスのずれ量としてフィードバックすればよい。

【0042】なお、本実施形態においては、露光装置と独立した光学式の線幅測定器を用いて、フォーカス検出マークを測定したが、露光装置自体に内蔵された線幅測定機能やSEM等の光学式以外の測定装置を用いること

も可能である。また、モニタパターンは、線幅測定装置で測定可能なマークであればよく、楔形であってもよい。菱形或いは楔形の形状は、必ずしも先端を鋭利に形成する必要はなく、中央部よりも先端部が細く形成されていればフォーカスマニタマークとしての機能を発揮する。さらに、フォーカスマニタマークのサイズ、ピッチ、及び半透明膜部分の透過率は図2に示したのものだけに限定されるものではなく、使用する露光条件によって種々変更することで、よりフォーカス検出性能の向上をはかることができる。

【0043】また、第1のパターン領域における遮光部と開口部との関係は、逆にしてもよい。即ち、開口部で囲まれて菱形若しくは楔形の遮光膜で形成されたモニタパターンを有するようによい。同様に、第2のパターン領域における半透明膜部と開口部との関係も逆にしてもよい。即ち、開口部で囲まれて菱形若しくは楔形の半透明膜で形成されたモニタパターンを有するようによい。そして、これらの何れの組み合わせを用いても、本実施形態と同様の効果が得られる。

【0044】本実施形態では、第2のパターン領域で開口部102を通過する露光光に対しその周辺を通過する露光光に90度の位相差を持たせるために、180度の位相差を持った半透明膜12を使用し、基板の一部を掘込むようにしたが、90度の位相差を持った半透明膜を使用すれば基板の掘込みは不要となる。開口部102を通過する露光光とその周辺を通過する露光光との位相差は90度に限定されたものではなく、遮光膜部の菱形マーク101と、半透明膜部の菱形マーク102とのベストフォーカス位置変化を生じさせるものであればよい。

【0045】また、半透明膜としては、SiO<sub>2</sub>の他に、酸化モリブデンシリサイド(MoSiON)、窒化モリブデンシリサイド(MoSiN)、弗化クロム(CrF)、ジルコニウムシリサイド(GrSiO)などを用いることができる。さらに、半透明膜の透過率は6%に限定されるものではなく、仕様に応じて適宜変更可能である。本発明者らの実験によれば、半透明膜の透過率として3%から15%の間で良い感度を得ている。

【0046】図5に、図2に示したマークの半透明膜部と透過部分との位相差とフォーカスの検出感度の関係を示した。この図から、必要とされるフォーカスずれ量の検出精度を0.05μmとし、線幅測定器の測定精度を0.02μm程度とすると、フォーカスマニタに必要とされる検出感度の限界は、感度(寸法差/デフォーカス) =  $|\Delta L - \Delta L'| / |\Delta focus| = 0.8$ となり、0.8以上が必要となる。このことから、位相差は45度から150度の間の範囲に設定する必要がある。

【0047】(第2の実施形態)本発明の第2の実施形態では、露光用マスク上に、フォーカス点を測定するためのモニタパターン(マーク)として、半透明膜で形成

された菱形マークを配置した。先に説明した第1の実施形態と異なるところは、第1及び第2のパターン領域の何れにも半透明膜を設け、菱形マークの形成により、第1のパターン領域では+90度の位相差を持たせ、第2のパターン領域では-90度の位相差を持たせたことである。

【0048】図6は、本発明の第2の実施形態に係わるフォーカスマニタ用マスクの概略構成を説明するためのもので、(a)は断面図、(b)は平面図である。モニタパターンは、マスクのデバイスパターンがない領域(ダイシングライン)の遮光部に形成されている。図中の11は透明基板、12は半透明膜、13は遮光膜を示す。また、201、202は、半透明膜12に形成された菱形マークを示している。なお、半透明膜12は、露光光に対して透過率が6%であり、位相を180度ずらす作用を持っている。

【0049】菱形マーク(第1の開口部)201を形成した第1のパターン領域では、開口部に露出する基板11を一部掘込む(例えば124nm)ことにより、開口部である菱形マーク201を通過する光に対しその周辺の半透明膜12を通過する光は+90度の位相差を持つことになる。また、菱形マーク(第2の開口部)202を形成した第2のパターン領域では、開口部に露出する基板11を一部掘込む(例えば372nm)ことにより、開口部である菱形マーク202を通過する光に対しその周辺の半透明膜12を通過する光は-90度の位相差を持つようにしている。

【0050】また、第1のパターン領域及び第2のパターン領域では、各マークが一定のピッチで5つずつ配置されている。そして、菱形マーク201、202は、図7に示す平面図の通り、ウェハー換算上でX軸方向の長さが12μm、Y軸方向の幅が0.18μmで、さらにピッチは0.36μmとなっている。

【0051】先に説明した第1の実施形態で、遮光膜部と半透明膜部に菱形マークがそれぞれ形成されたマスクを用いてウェハー上にパターンニングし、形成された遮光膜部と半透明膜部の各マークのパターン寸法の差は、デフォーカスに対して単調減少又は単調増加することが示された。

【0052】そこで発明者は、フォーカスのずれ量の検出感度をさらに向上させるために、第1のパターン領域では半透明膜12を通過する露光光を、開口部201を通過する露光光に対して位相をほぼ+90度ずらし、第2のパターン領域では半透明膜12を透過する露光光を、開口部202を通過する露光光に対して位相をほぼ-90度(270度)ずらした。開口部201を通過する露光光に対して位相をほぼ+90度ずらした半透明膜部の菱形マーク201のフォーカス点と、遮光膜部に形成された菱形マークのフォーカス点のずれ量は、第1の実施形態に記載した量だけ変化する。



【0053】これに対して、開口部202を通過する露光に対して位相をほぼ $-90$ 度ずらした半透明膜部の菱形マーク202のフォーカス点は、遮光膜部に形成された菱形マークのフォーカス点に対して、第1の実施形態に記載したずれ量の絶対値は等しく、符号が反対の特性を示す。その結果、第1の実施形態に対して、2倍のフォーカスずれ量の検出感度の向上を実現することができる。

【0054】次に、上記2種類の菱形マークを用いて、フォーカス点を検出する手順について説明する。第1の実施形態と同様に、ウェハ上に塗布型反射防止膜60nmをスピコートし、さらに化学増幅系ポジレジストを厚さ $0.4\mu\text{m}$ でスピコーティングした。このウェハを、投影光学系の縮小比 $1/4$ 、露光波長 $248\text{nm}$ 、 $\text{NA}0.6$ 、コヒーレンスファクタ $\sigma0.75$ 、輪帯遮蔽率 $\epsilon0.67$ 、設定露光量 $7.5\text{mJ}/\text{cm}^2$ という露光条件で露光した。

【0055】次いで、露光が終了したウェハを $100^\circ\text{C}$ 、90秒でポストエクスポージャーベーク(PEB)したあと、 $0.21$ 規定のアルカリ現像液にて60秒現像を行った。こうして処理したウェハ上の2つの菱形マークのパターン寸法を光学式の線幅測定器によって測長し、各々の寸法差を求めた。

【0056】図8には、露光によって得られた寸法差( $L-L'$ )とデフォーカスとの関係(較正曲線)を示した。このグラフの横軸はデフォーカス、縦軸は菱形マーク201、202のパターン寸法( $L$ 又は $L'$ )、及び寸法差を表している。三つの曲線のうち、実線は開口部との位相差が $+90$ 度である半透明膜部に形成された菱形マーク201によりウェハ上に転写されたパターン寸法特性を、点線は開口部との位相差が $-90$ 度である半透明膜部に形成された菱形マーク202によりウェハ上に転写されたパターン寸法特性を示している。

【0057】そして、一点鎖線は、開口部との位相差が $+90$ 度である半透明膜部に形成された菱形マーク201によりウェハ上に転写されたパターン長 $L$ から、開口部との位相差が $-90$ 度である半透明膜部に形成された菱形マーク202によりウェハ上に転写されたパターン長 $L'$ を差し引いた寸法差( $L-L'$ )を示したものである。この結果から、フォーカスのずれ量の検出感度が、第1の実施形態と比べて約2倍になることが分かった。

【0058】さらに、露光の際に、露光量を変化させて、較正曲線の露光量依存性を調べた。第1の実施形態と同様に、露光量を、 $7.5\text{mJ}/\text{cm}^2$ を中心に $-10\%$ から $+10\%$ まで変化させて露光を行った。図9には、モニタパターンの寸法差とデフォーカスとの関係(較正曲線)のドーズ依存性を示した。グラフは、露光量 $7.5\text{mJ}/\text{cm}^2$ を中心として、露光量を $-10\%$ 、 $-5\%$ 、 $-1\%$ 、 $7.5\text{mJ}/\text{cm}^2$ 、 $+1\%$ 、 $+5\%$ 、 $+10\%$ と変化させた場合の寸法差とデフォーカスとの関係を示したものである。

5%,  $+10\%$ と変化させた場合の寸法差とデフォーカスとの関係を示したものである。

【0059】このグラフから、ドーズを $-10\%$ から $+10\%$ まで変化させても、デフォーカス依存性は、殆ど変化しない(グラフ中の各直線が殆ど重なっている)ことが分かる。従って、本実施形態の場合も、露光量が変動してもフォーカス位置ずれ量を高精度に検出できた。

【0060】上記のマスクを用いて、実際のデバイスパターンと同一の露光、現像条件でロット処理を行った。次いで、ロット処理されたものから数枚のウェハを抜き出し、 $+90$ 度の位相差を持つ半透明膜部の菱形マーク201のパターン寸法 $L$ と $-90$ 度の位相差を持つ半透明膜部の菱形マーク202のパターン寸法 $L'$ との差を求め、その値より、図8に示した較正曲線を用いてフォーカスのずれ量を符号も含めて求めた。そして、求められた数枚のフォーカスずれ量の平均値を、そのロットにおけるフォーカスのずれ量として、次ロットに対して露光装置のフォーカス設定値にフィードバックをかけて露光を行った。この結果、フォーカスのずれによる線幅変動を抑えることができた。

【0061】また、今回は、上記フォーカスマニタ用マスクにより得られたフォーカスのずれ量を使って、次ロットに対してフィードバックを行ったが、本来のデバイスパターンのフォーカス位置と、フォーカスマニタマークのフォーカス位置は、露光装置の収差や、デバイスパターンの下地の段差形状等により異なる場合がある。この場合は、フォーカスマニタマークで得られたフォーカスのずれ量に対してデバイス固有のオフセット値を加味した値を、フォーカスのずれ量としてフィードバックすればよい。

【0062】なお、本実施形態においては、露光装置と独立した光学式の線幅測定器を用いて、フォーカス検出マークを測定したが、露光装置自体に内蔵された線幅測定機能やSEM等の光学式以外の測定装置を用いることも可能である。また、モニタパターンは、上記の他にも、線幅測定装置で測定可能なマークのパターンであればよく、楔形であってもよい。菱形或いは楔形の形状は、必ずしも先端を鋭利に形成する必要はなく、中央部よりも先端部が短く形成されていればフォーカスマニタマークとしての機能を発揮する。さらに、フォーカスマニタマークのサイズ、ピッチ、及び半透明膜部分の透過率は図7に示したのものだけに限定されるものではなく、使用する露光条件によって種々変更することで、よりフォーカス検出性能の向上をはかることができる。

【0063】また、第1のパターン領域における半透明膜部と開口部との関係は、逆にしてもよい。即ち、開口部で囲まれて菱形若しくは楔形の半透明膜で形成されたモニタパターンを有するようにしてもよい。同様に、第2のパターン領域における半透明膜部と開口部との関係も逆にしてもよい。即ち、開口部で囲まれて菱形若しく

は楔形の半透明膜で形成されたモニタパターンを有するようによい。そして、これらの何れの組み合わせを用いても、本実施形態と同様の効果が得られる。

【0064】また、本実施形態では第1のパターン領域と第2のパターン領域で同じ半透明膜を用い、開口部の透明基板を掘込む量を変えることにより第1のパターン領域と第2のパターン領域とで異なる位相差を持たせたが、この代わりに第1と第2のパターン領域で異なる半透明膜を用いてもよい。

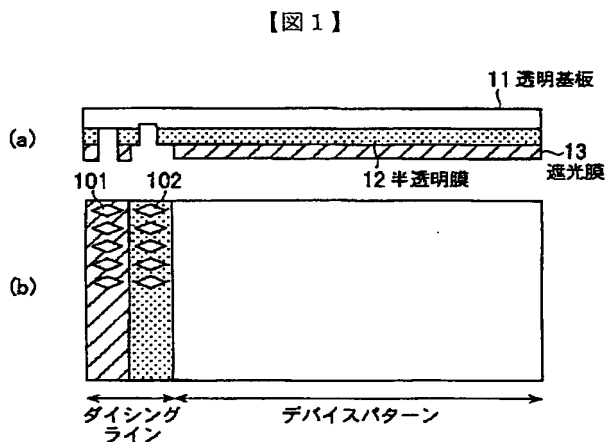
【0065】

【発明の効果】以上詳述したように本発明によれば、モニタパターンを有する第1及び第2のパターン領域を2つ用意し、第1のパターン領域のモニタパターンと第2のパターン領域のモニタパターンとの最適なフォーカス位置にずれを生じさせ、相互に異なるデフォーカス特性を与えることにより、二つのモニタパターンのパターン寸法を測定することによって、最適なフォーカス状態からのずれ量及びずれの方向を求めることが可能となる。

【0066】そしてこの場合、従来のようにデフォーカスを振った先行露光は不要で、1回の露光後にモニタパターンの寸法を求めるのみでよく、しかも露光量の変動による影響が少なく、さらに比較的大きなσ条件や輪帯照明条件においても十分な感度が得られる。従って、フォーカス状態からのずれ量及びずれ方向を高精度且つ簡便に検出することができ、露光精度の向上等に寄与することができる。

【図面の簡単な説明】

【図1】第1の実施形態に係わるフォーカスモニタ用マ



スクの概略構成を示す断面図と平面図。

【図2】図1のマスクのモニタマーク部分を拡大して示す平面図。

【図3】露光によって得られた寸法差 (L-L') とデフォーカスとの関係を示す図。

【図4】寸法差とデフォーカスの関係 (校正曲線) のドーズ依存性を示す図。

【図5】図2に示したマークの半透明膜部と透過部分との位相差とフォーカスの検出感度の関係を示す図。

10 【図6】第2の実施形態に係わるフォーカスモニタ用マスクの概略構成を示す断面図と平面図。

【図7】図6のマスクのモニタマーク部分を拡大して示す平面図。

【図8】露光によって得られた寸法差 (L-L') とデフォーカスとの関係を示す図。

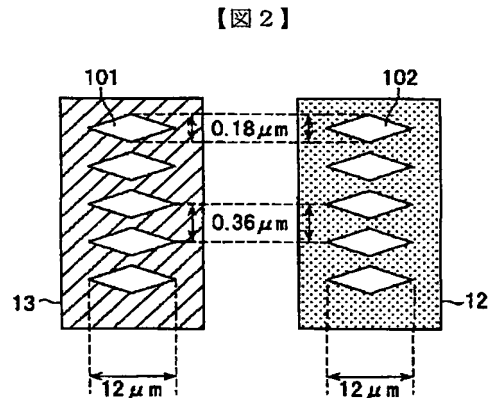
【図9】モニタパターンの寸法差とデフォーカスとの関係 (校正曲線) のドーズ依存性を示す図。

20 【図10】従来のフォーカスを管理する手法を説明するためのもので、菱形マークが入ったQC用マスクとウェハ上に形成される菱形パターンを示す図。

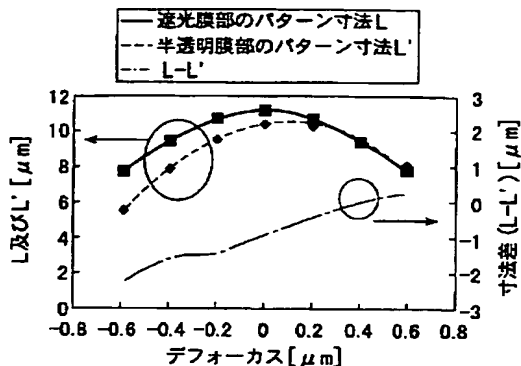
【図11】パターン長Lとデフォーカスの関係を示す図。

【符号の説明】

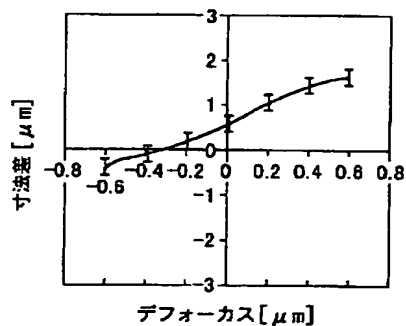
- 11…透明基板
- 12…半透明膜
- 13…遮光膜
- 101, 201…菱形マーク (第1の開口部)
- 102, 202…菱形マーク (第2の開口部)



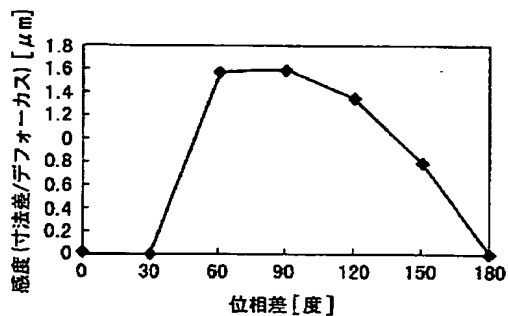
【図3】



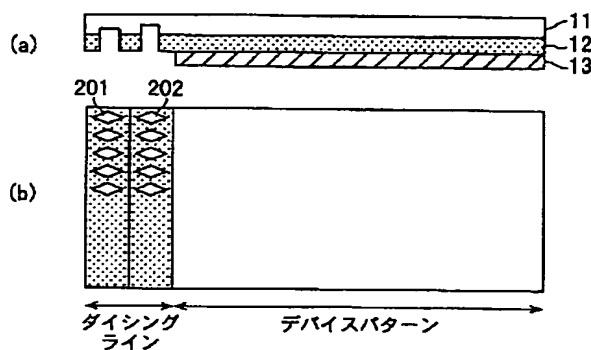
【図4】



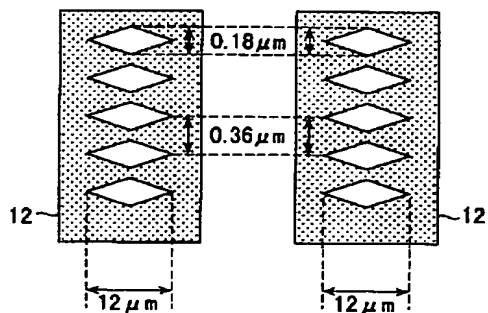
【図5】



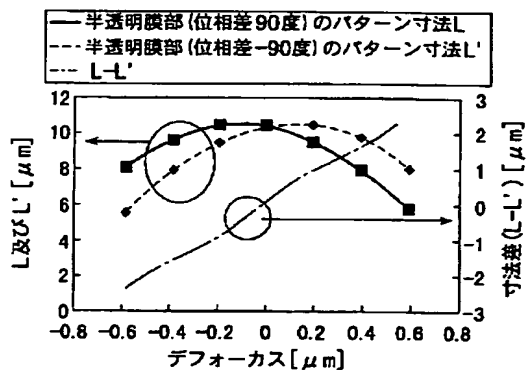
【図6】



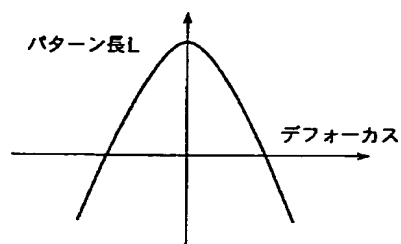
【図7】



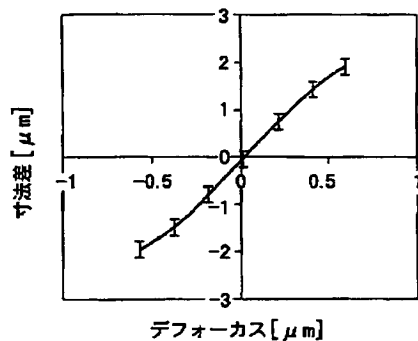
【図8】



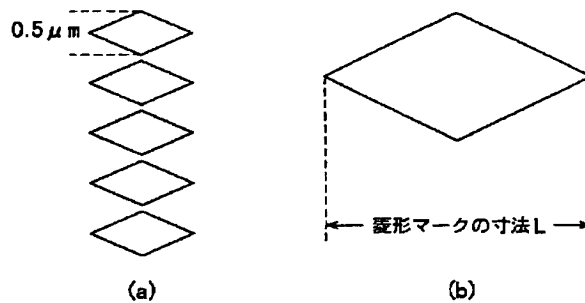
【図11】



【図9】



【図10】



フロントページの続き

(72)発明者 井上 壮一  
 神奈川県横浜市磯子区新杉田町8番地 株  
 式会社東芝横浜事業所内

Fターム(参考) 2H095 BB03 BE02 BE09  
 5F046 AA25 CB17 DA14 DB05 DC03  
 DD03